

Technische Information Nr. 224

Melderelais RA70 - Montagearten

1. Erzeugnis

Melderelais RA 70 dienen zur Meldung von Betriebszuständen, Störungen, Fehlern, in Energieerzeugungsanlagen, Energieverteilungsanlagen sowie in Industrieanlagen.

Dazu zählt die Anzeige von:

- Betriebszuständen in elektrischen Anlagenteilen und Anlagen
- Grenzwertüberschreitung von Druck, Temperatur usw.
- Störungen durch das Ansprechen der Schutzeinrichtungen von Transformatoren, Motoren, Generatoren in Energieerzeugungs- und Verteilungsanlagen usw.

2. Montageart Spannrahmen

Der Einbau des Melderelais RA70 erfolgt in Tafelausschnitten $54,5^{+0,5}$ mm \times $54,5^{+0,5}$ mm. Die Tafelwandstärke kann 1 ... 10 mm betragen. Die Einbaulage der Melderelais (Frontfläche) kann senkrecht bis waagrecht nach oben sein.

Die Befestigung erfolgt mittels mitgeliefertem Spannrahmen, der von hinten auf das Gehäuse aufgeschoben wird und in die Nuten des Gehäuses einrastet. Das Befestigungselement ist so konzipiert, dass die Melderelais frontseitig horizontal und vertikal dicht nebeneinander montiert werden können.

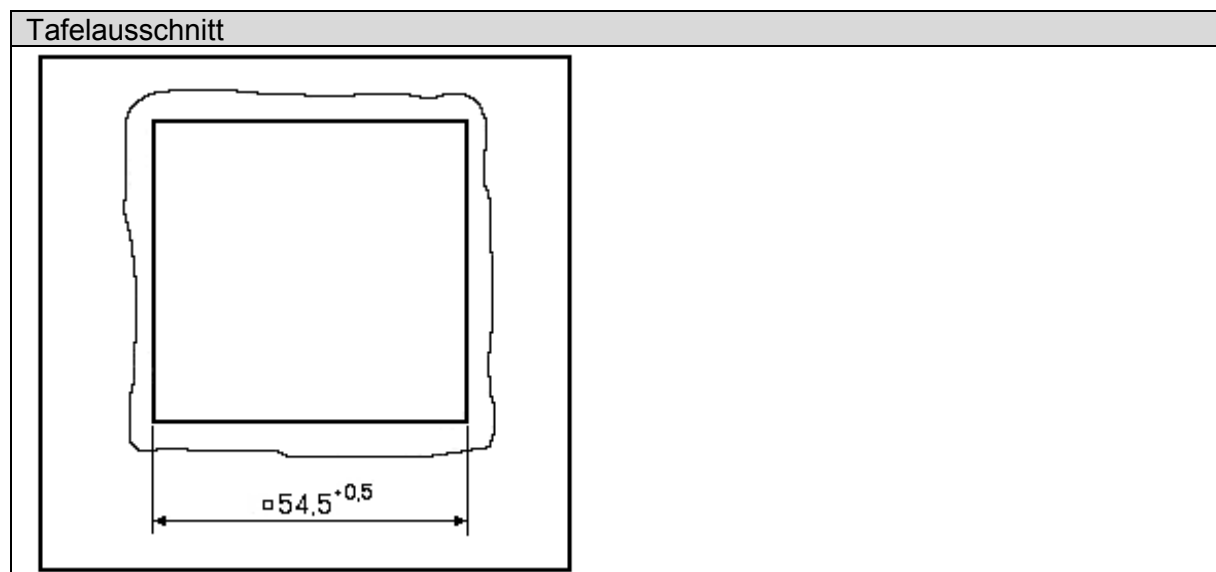
Der Einbau von 2 bis 4 Melderelais kann auch in einem 4fach Schalttafelgehäuse nach DIN 43 700 erfolgen. Hierbei hat der Frontrahmen eine Größe von 144 mm \times 144 mm bei einem Tafelausschnitt von 138 mm \times 138 mm (siehe hierzu „Technische Information Nr. 219“).

3. Schraubmontage

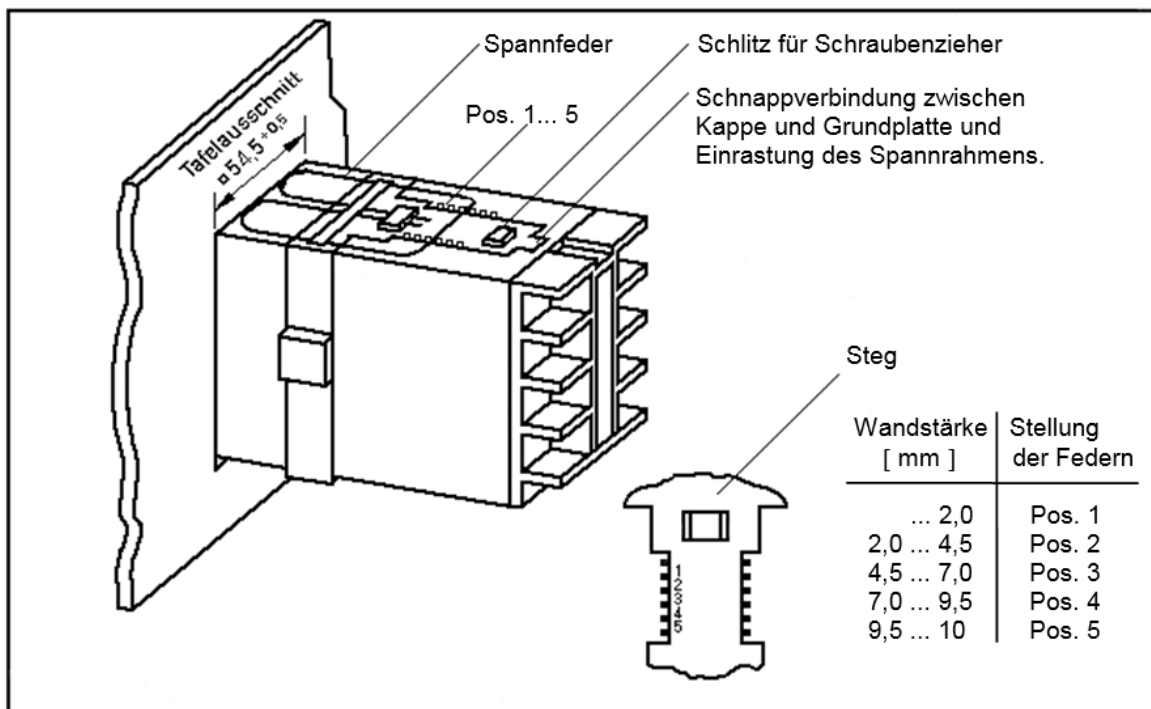
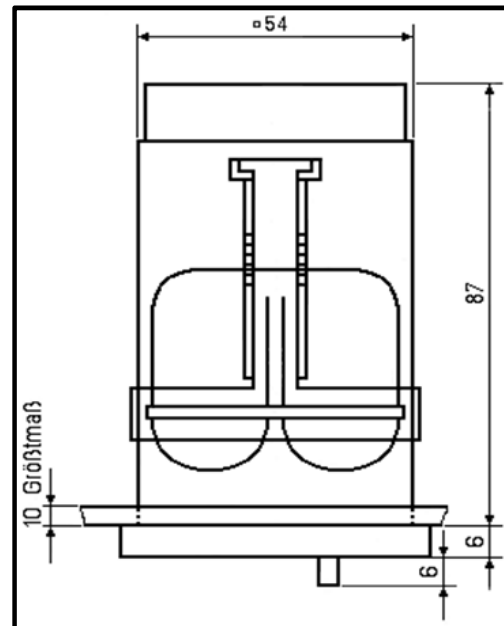
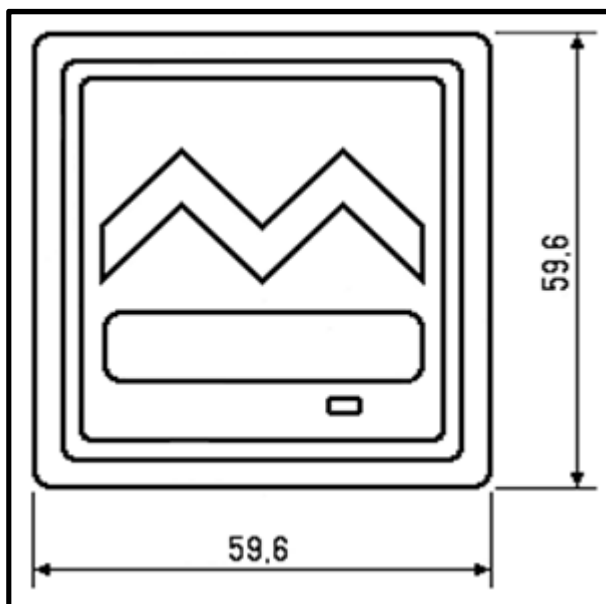
Der Einbau des Melderelais RA70 erfolgt in Tafelausschnitten $54,5^{+0,5}$ mm \times $54,5^{+0,5}$ mm. Die Tafelwandstärke kann 1 ... 4 mm betragen. Die Einbaulage der Melderelais (Frontfläche) kann senkrecht bis waagrecht nach oben sein.

Die Befestigung erfolgt mittels zweier mitgelieferter Schraubspanner, welche nach dem Einstecken des Melderelais in den Tafelausschnitt in Öffnungen der seitlichen Gehäusefläche des Melderelais eingerastet werden. Anschließend wird das Melderelais mit den in den Schraubspannern befindlichen Schrauben gegen die Tafelfläche verspannt. Der Einbau in ein 4fach Schalttafelgehäuse ist in dieser Befestigungsart nicht möglich.

4. Maßbilder



Spannrahmenmontage



Schraubmontage

